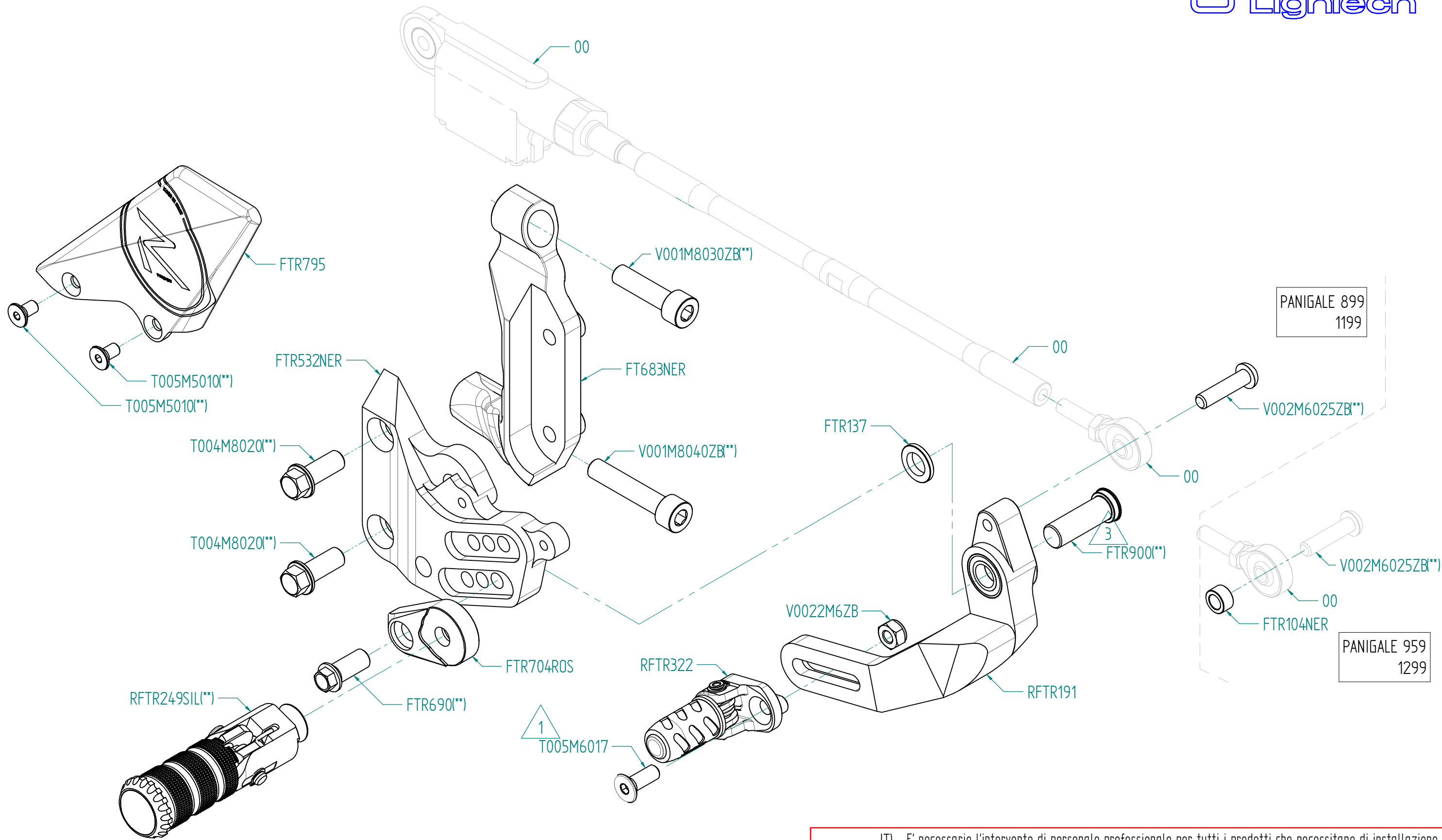


# FTRDU010R



**!**

IT) E' necessario l'intervento di personale professionale per tutti i prodotti che necessitano di installazione.  
 EN) The assistance of professional staff is necessary for all parts which require installation.  
 ES) Se necesita que sea montado por profesionales para todos los productos que necesitan instalación.  
 FR) L'assistance d'un professionnel est nécessaire pour toutes les pièces qui nécessitent une installation.  
 DEU) Der Eingriff von Fachpersonal ist notwendig für alle Artikel die installiert/montiert werden müssen.

**ITALIA**

(00) PARTE ORIGINALE  
 (\*) BLOCCARE CON FRENAFILETTI DEBOLE  
 (\*\*) BLOCCARE CON FRENAFILETTI MEDIO  
 CAMBIO NORMALE  
 CAMBIO ROVESCiato  
 VERIFICARE SERRAGGIO VITI PRIMA DELL'UTILIZZO  
 PRIMA DI ORDINARE VERIFICARE L'ULTIMA RELEASE SUL SITO

**ENGLAND**

(00) OEM PART  
 (\*) LOCKING WITH LOW STRENGTH THREAD LOCKER  
 (\*\*) LOCKING WITH MEDIUM STRENGTH THREAD LOCKER  
 NORMAL MODE  
 REVERSE MODE  
 CONTROL THE THIGHTENING'S SCREW BEFORE USING  
 BEFORE ORDER CHECKING THE LATEST RELEASE ON WEBSITE

**FRANCE**

(00) PIECE ORIGINE  
 (\*) BLOCAGE AVEC FREIN FILET FAIBLE  
 (\*\*) BLOCAGE AVEC FREIN FILET MOYENNE  
 MONTAGE VITESSE NORMALE  
 MONTAGE VITESSE INVERSEE  
 VERIFIER SERRAGE AVANT UTILISATION  
 AVANT DE ORDONNER ON DOIT VERIFIER LA DERNIERE RELEASE SUR LE SITE INTERNET

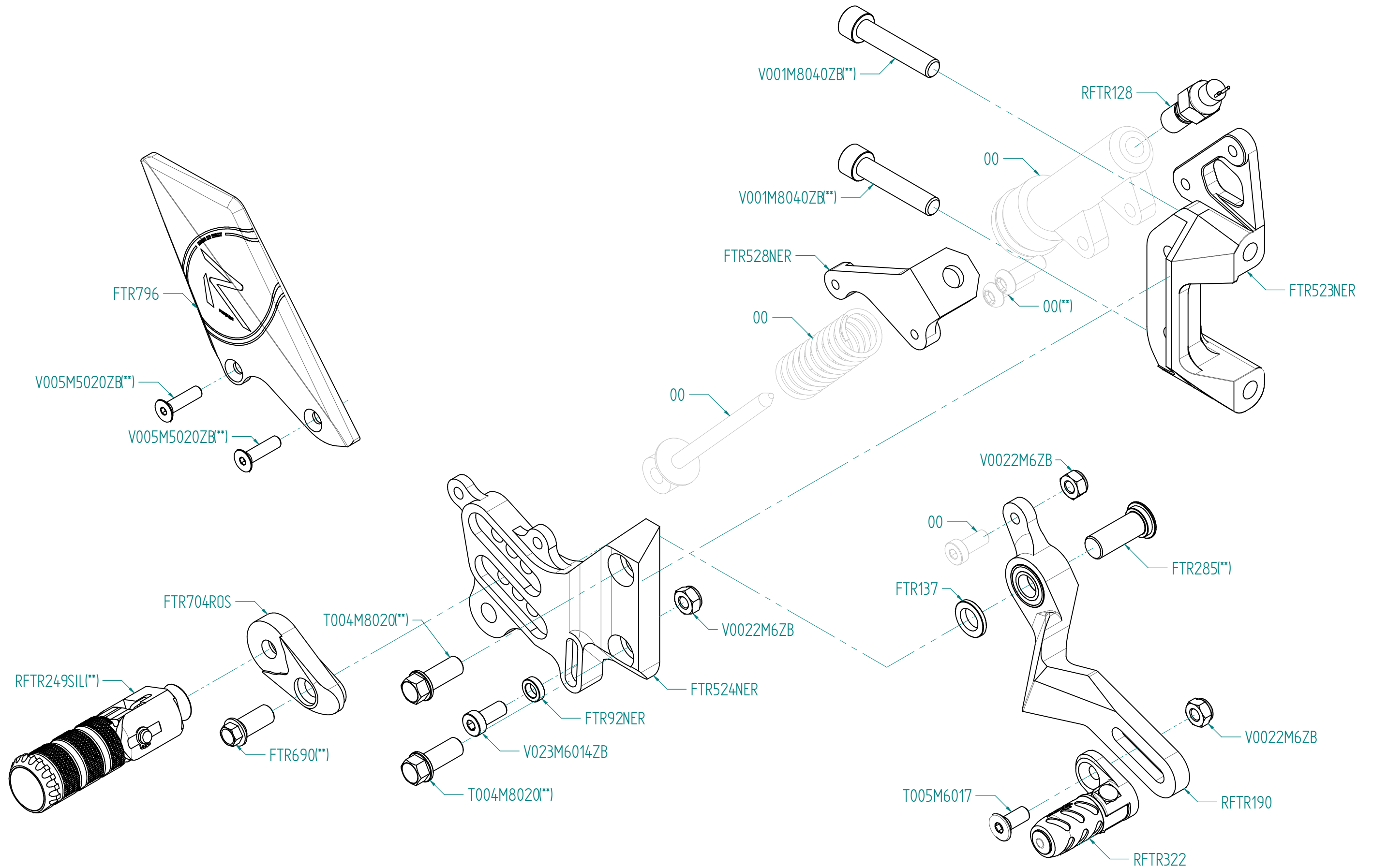
**DEUTSCHLAND**

(00) ORIGINAL TEIL  
 (\*) BEFESTIGEN MIT SWACH SCHRAUBEN SICHERUNGSMITTEL  
 (\*\*) BEFESTIGEN MIT MITTLEREN SCHRAUBEN SICHERUNGSMITTEL  
 EINBAU MIT NORMALE SCHALTUNG  
 EINBAU MIT GEKIPPTER SCHALTHEBEL  
 VOR DEN GEBRAUCH SCHRAUBEN PRUFEN  
 VOR DER BESTELLUNG UBERPRUFEN SIE BITTE DIE LETZTE VERSION DIESER ARTIKEL AUF DER INTERNET SEITE VON LIGHTTECH

**ESPAÑA**

(00) PIEZA ORIGINAL  
 (\*) SELLAR CON SELLADOR DEBIL  
 (\*\*) SELLAR CON SELLADOR MEDIO  
 MONTAJE CAMBIO NORMAL  
 MONTAJE CAMBIO INVERSO  
 VERIFICAR EL APRIETE ANTES DE UTILIZARLO  
 ANTES DE HACER EL PEDIDO, VERIFICAR LA ULTIMA VERSION EN LA WEB LIGHTTECH

# FTRDU010R



<b>ITALIA</b>	(00) PARTE ORIGINALE
	(*) BLOCCARE CON FRENAFILETTI DEBOLE
	(**) BLOCCARE CON FRENAFILETTI MEDIO
	CAMBIO NORMALE
	CAMBIO ROVESCIAIO
VERIFICARE SERRAGGIO VITI PRIMA DELL'UTILIZZO	
PRIMA DI ORDINARE VERIFICARE L'ULTIMA RELEASE SUL SITO	

<b>ENGLAND</b>	(00) OEM PART
	(*) LOCKING WITH LOW STRENGTH THREAD LOCKER
	(**) LOCKING WITH MEDIUM STRENGTH THREAD LOCKER
	NORMAL MODE
	REVERSE MODE
CONTROL THE THIGHTENING'S SCREW BEFORE USING	
BEFORE ORDER CHECKING THE LATEST RELEASE ON WEBSITE	

<b>FRANCE</b>	(00) PIECE ORIGINE
	(*) BLOCAGE AVEC FREIN FILET FAIBLE
	(**) BLOCAGE AVEC FREIN FILET MOYENNE
	MONTAGE VITESSE NORMALE
	MONTAGE VITESSE INVERSEE
VERIFIER SERRAGE AVANT UTILISATION	
AVANT DE ORDONNER ON DOIT VERIFIER LA DERNIERE RELEASE SUR LE SITE INTERNET	

<b>DEUTSCHLAND</b>	(00) ORIGINAL TEIL
	(*) BEFESTIGEN MIT SWACH SCHRAUBEN SICHERUNGSMITTEL
	(**) BEFESTIGEN MIT MITTLEREN SCHRAUBEN SICHERUNGSMITTEL
	EINBAU MIT NORMALE SCHALTUNG
	EINBAU MIT GEKIPPTER SCHALTHEBEL
VOR DEN GEBRAUCH SCHRAUBEN PRÜFEN	
VOR DER BESTELLUNG ÜBERPRÜFEN SIE BITTE DIE LETZTE VERSION DIESER ARTIKEL AUF DER INTERNET SEITE VON LIGHTTECH	

<b>ESPAÑA</b>	(00) PIEZA ORIGINAL
	(*) SELLAR CON SELLADOR DEBIL
	(**) SELLAR CON SELLADOR MEDIO
	MONTAJE CAMBIO NORMAL
	MONTAJE CAMBIO INVERSO
VERIFICAR EL APRIETE ANTES DE UTILIZARLO	
ANTES DE HACER EL PEDIDO, VERIFICAR LA ULTIMA VERSION EN LA WEB LIGHTTECH	