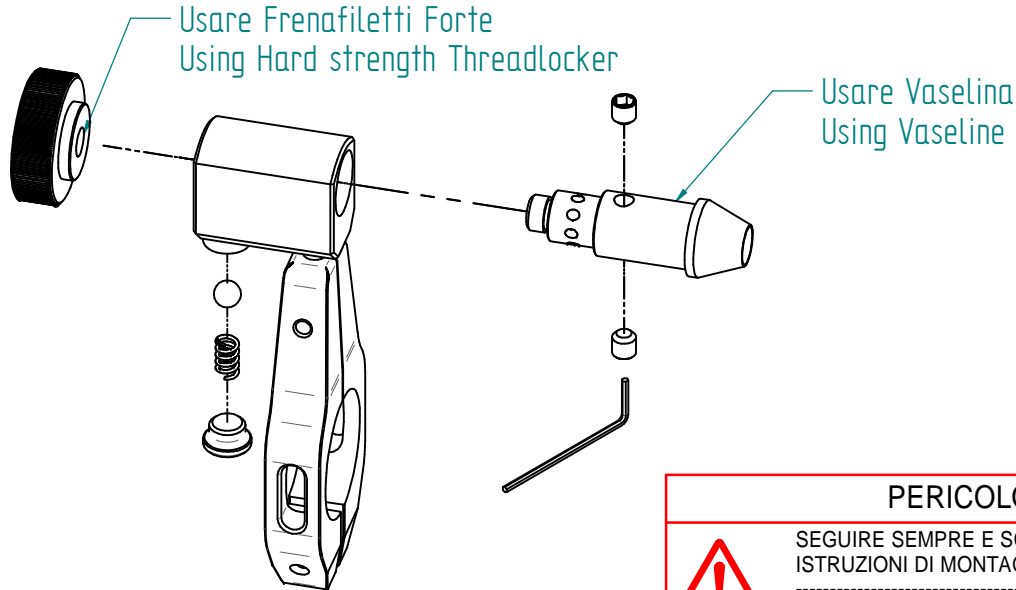


# RLEV015



## REGISTRO LEVA FRENO REMOTE BRAKE ADJUSTER



### PERICOLO/DANGER



SEGUIRE SEMPRE E SCRUPolosAMENTE LE  
ISTRUZIONI DI MONTAGGIO INDICATE IN QUESTA SCHEDA

STRICTLY FOLLOW THE INSTRUCTION INSIDE THIS TOPIC



- IT) E' necessario l'intervento di personale professionale per tutti i prodotti che necessitano di installazione.
- EN) The assistance of professional staff is necessary for all parts which require installation.
- ES) Se necesita que sea montado por profesionales para todos los productos que necesitan instalación.
- FR) L'assistance d'un professionnel est nécessaire pour toutes les pièces qui nécessitent une installation.
- DEU) Der Eingriff von Fachpersonal ist notwendig für alle Artikel die installiert/montiert werden müssen.