

STEKA112 - KAWASAKI Z800 (13-15)

PROTEZIONI TELAIO/ FRAME PROTECTION

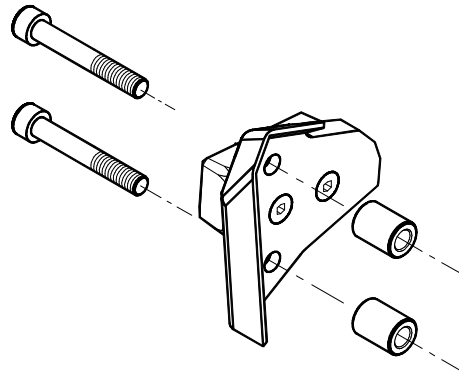

LightTech s.r.l.
31025-Santa Lucia di Piave (TV)-IT
Tel 0438/453010 - Fax 0438/655919
E-Mail info@lighttech.it

Attenzione

MONTARE LE PROTEZIONI UN LATO ALLA VOLTA SOSTENENDO
IL MOTORE DURANTE IL MONTAGGIO DELLA PROTEZIONE

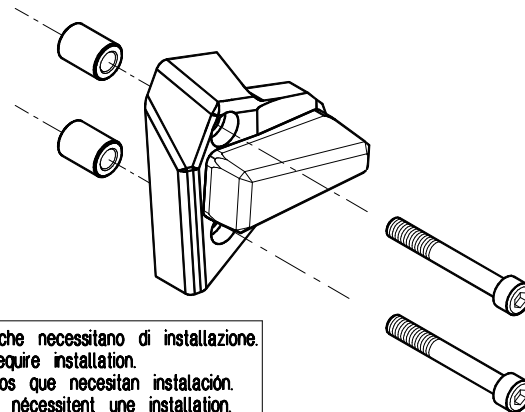
Pay Attention:

MOUNT THE PROTECTION ONE SIDE AT TIME SUPPORTING
THE ENGINE DURING THE PROTECTION MOUNTING OPERATION



FRONTE
MARCIA

COPPIA DI CHIUSURA 30Nm
TIGHTENING TORQUE 30Nm



IT) E' necessario l'intervento di personale professionale per tutti i prodotti che necessitano di installazione.
EN) The assistance of professional staff is necessary for all parts which require installation.
ES) Se necesita que sea montado por profesionales para todos los productos que necesitan instalaci3n.
FR) L'assistance d'un professionnel est n3cessaire pour toutes les pi3ces qui n3cessitent une installation.
DEU) Der Eingriff von Fachpersonal ist notwendig f3r alle Artikel die installiert/montiert werden m3ssen.

- VERIFICARE SERRAGGIO VITI PRIMA DELL'UTILIZZO / CONTROL THE THIGHTENING'S SCREW BEFORE USING