

KLEV108J / KLEV108K /KLEV108H



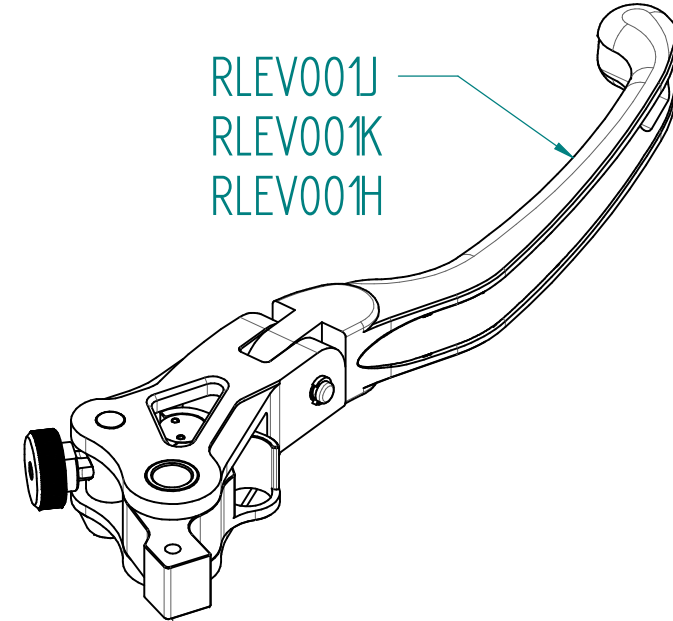
PERICOLO/DANGER



SEGUIRE SEMPRE E SCRUPolosAMENTE LE
ISTRUZIONI DI MONTAGGIO INDICATE IN QUESTA SCHEDA

STRICTLY FOLLOW THE INSTRUCTION INSIDE THIS TOPIC

RLEV001J
RLEV001K
RLEV001H

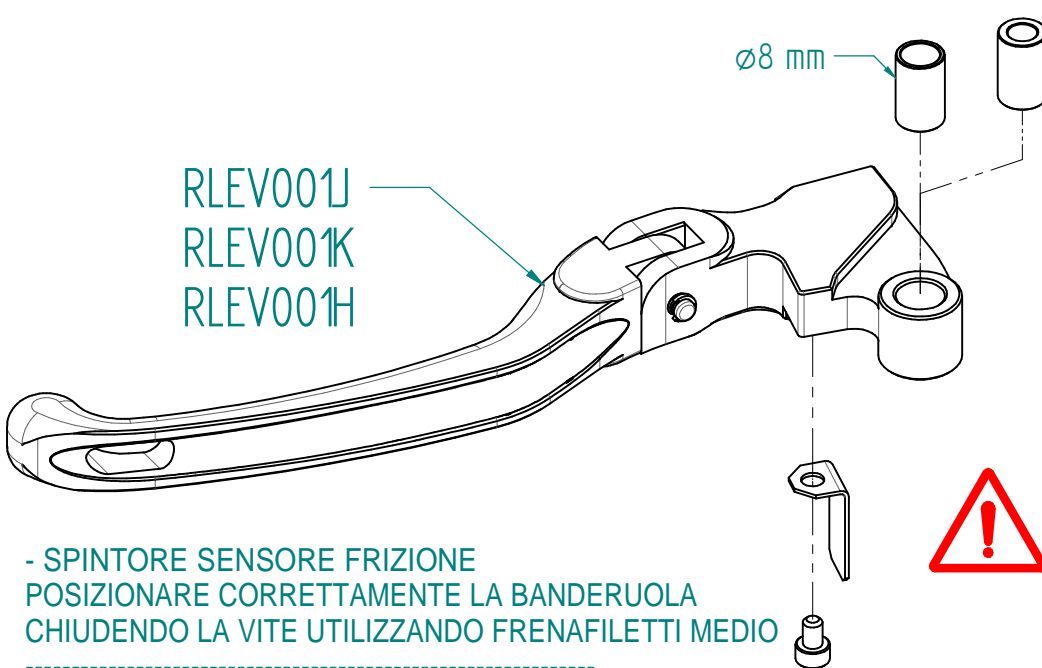


- SPINTORE PERNO STOP
POSIZIONARE CORRETTAMENTE LA BANDERUOLA
CHIUDENDO LA VITE UTILIZZANDO FRENAFILETTI MEDIO

-STOP PUSHER
ADJUST THE WINDVANE AND CLOSE THE SCREW
USING MEDIUM STRENGTH THREADLOCKER

Ø8 mm Ø6 mm

RLEV001J
RLEV001K
RLEV001H



- SPINTORE SENSORE FRIZIONE
POSIZIONARE CORRETTAMENTE LA BANDERUOLA
CHIUDENDO LA VITE UTILIZZANDO FRENAFILETTI MEDIO

-CLUTCH PUSHER
ADJUST THE WINDVANE AND CLOSE THE SCREW
USING MEDIUM STRENGTH THREADLOCKER



IT) E' necessario l'intervento di personale professionale per tutti i prodotti che necessitano di installazione.
EN) The assistance of professional staff is necessary for all parts which require installation.
ES) Se necesita que sea montado por profesionales para todos los productos que necesitan instalación.
FR) L'assistance d'un professionnel est nécessaire pour toutes les pièces qui nécessitent une installation.
DEU) Der Eingriff von Fachpersonal ist notwendig für alle Artikel die installiert/montiert werden müssen.