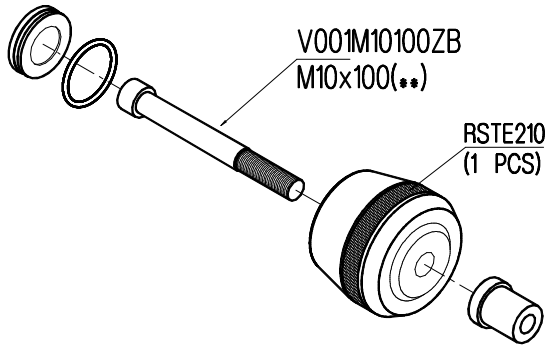


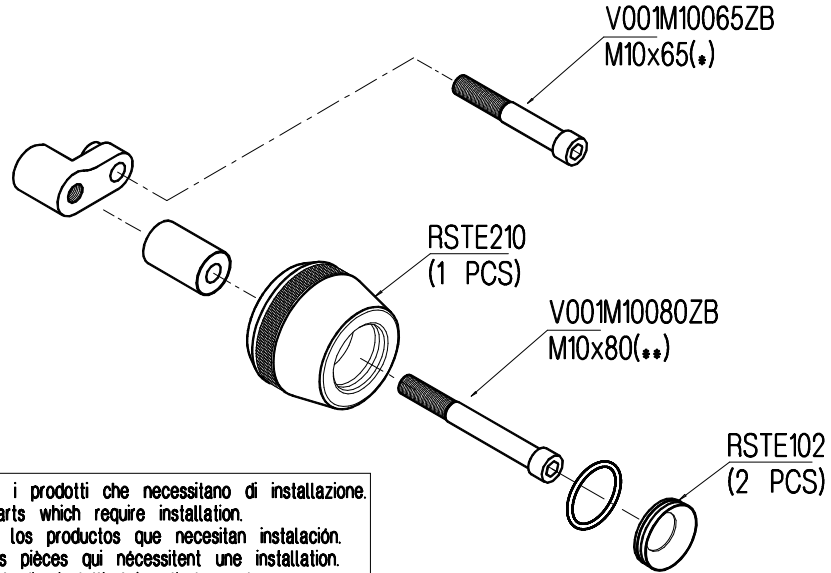
# STEYA203 - YAMAHA R6 (06-07)

## PROTEZIONI TELAIO / FRAME PROTECTION

  
LightTech s.r.l.  
31025-Santa Lucia di Piave (TV)-IT  
Tel 0438/453010 - Fax 0438/655919  
E-Mail info@lighttech.it



FRONTE MARCIA



(\*) - USARE LA COPPIA CHIUSURA INDICATA  
DALLA CASA MADRE  
- CHECK BUILDER THIGHTENING TORQUE INFO

(\*\*) - COPPIA DI CHIUSURA MASSIMA 30Nm  
- MAXIMUM TIGHTENING TORQUE 30Nm



IT) E' necessario l'intervento di personale professionale per tutti i prodotti che necessitano di installazione.  
EN) The assistance of professional staff is necessary for all parts which require installation.  
ES) Se necesita que sea montado por profesionales para todos los productos que necesitan instalación.  
FR) L'assistance d'un professionnel est nécessaire pour toutes les pièces qui nécessitent une installation.  
DEU) Der Eingriff von Fachpersonal ist notwendig für alle Artikel die installiert/montiert werden müssen.

- VERIFICARE SERRAGGIO VITI PRIMA DELL'UTILIZZO / CONTROL THE THIGHTENING'S SCREW BEFORE USING