

## Procedura di montaggio TENDITORI CATENA

Nota :

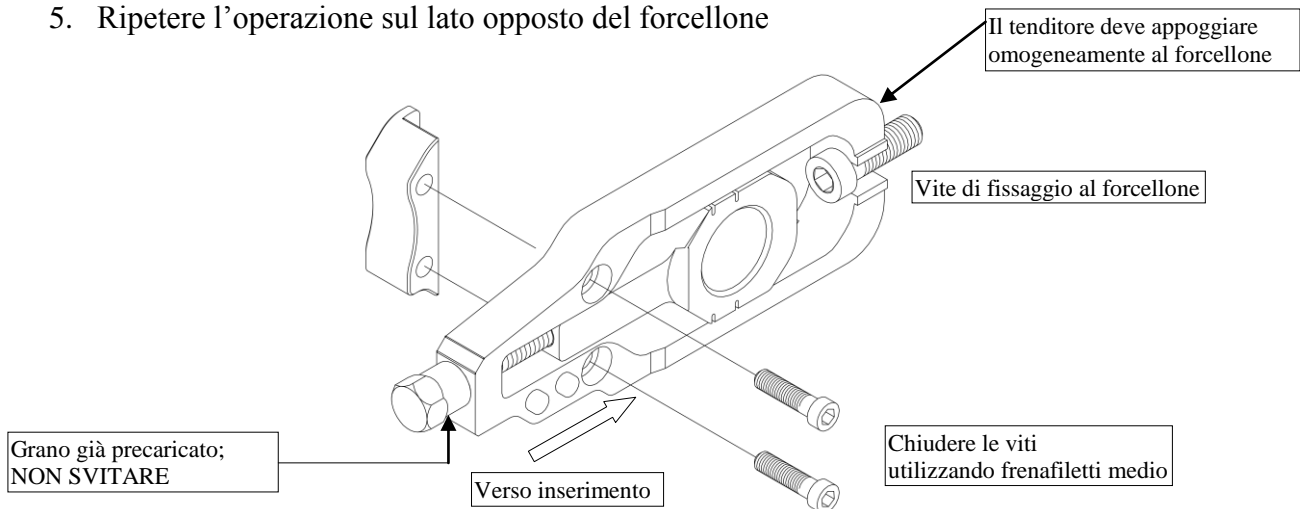
**La Lightech s.r.l. consiglia di far eseguire il montaggio da meccanici qualificati in quanto non si assume alcuna responsabilità per eventuali danni a cose e/o persone causati da un montaggio errato.**

### Operazioni preliminari

1. Porre la moto in posizione sicura e stabile considerando di dovere lavorare senza l'appoggio della ruota posteriore.
2. Smontare la ruota posteriore e rimuovere i tenditori catena originali

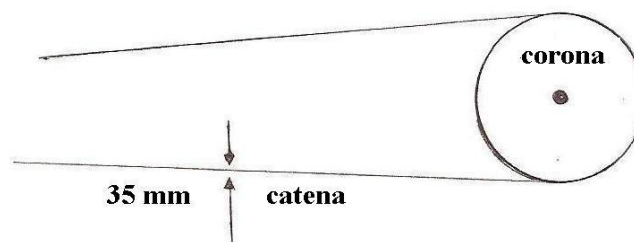
### Montaggio nuovo tenditore catena

3. Montare il tenditore catena infilandolo nella sede sul forcellone
4. Chiudere la vite di fissaggio al forcellone
5. Ripetere l'operazione sul lato opposto del forcellone



### Operazioni finali

6. Rimontare la ruota posteriore (e la catena) lasciando il dado di fissaggio allentato
7. Effettuare il tensionamento della catena assicurandosi di effettuare una regolazione simmetrica (DX-SX).
8. **N.B. Durante la chiusura del forcellone la tensione della catena aumenta; è quindi opportuno verificare la tensione della catena sempre a forcellone completamente chiuso.**
9. Assicurarci del corretto montaggio della ruota e provvedere alla chiusura del dado di fissaggio con il carico consigliato dalla casa costruttrice.



10. Il gioco di 35 mm deve essere misurato a forcellone chiuso (vedi punto 8 e 9).
11. Dopo 500 Km verificare: il gioco catena, il gioco pomello/perno filettato del tenditore

## Assembly procedure for CHAIN ADJUSTERS

Note :

**To assembly it must be a specialized technician.**

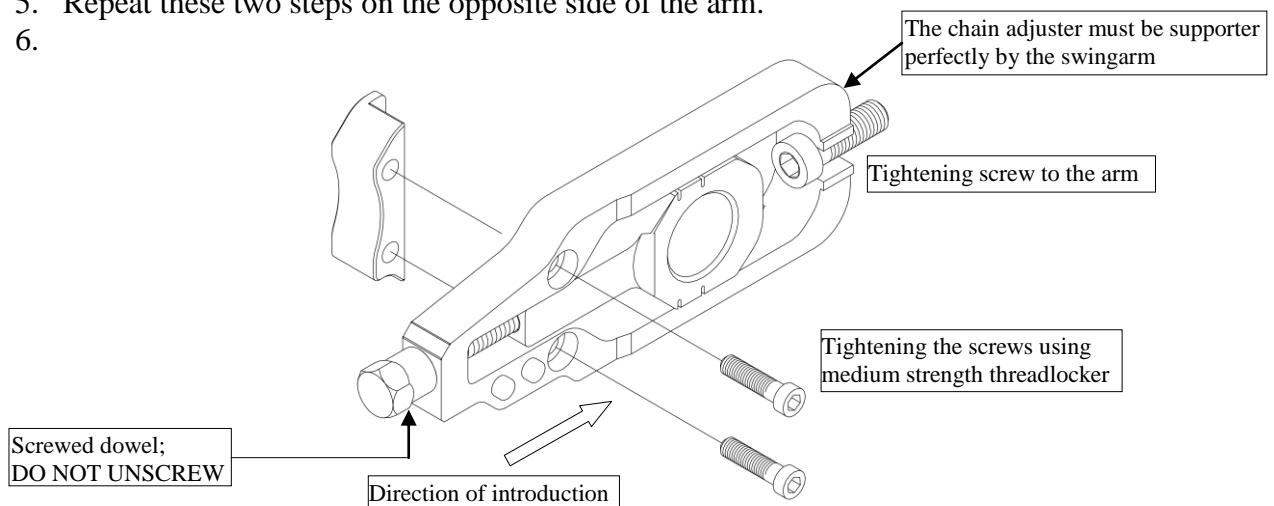
**Lightech s.r.l. will not be responsible to any damages caused by a wrong assembly.**

### ***Before proceeding:***

1. Locate the motorbike on a stable and safe position as you'll have to work without the rear wheel.
2. Remove the rear wheel and the original chain adjuster.

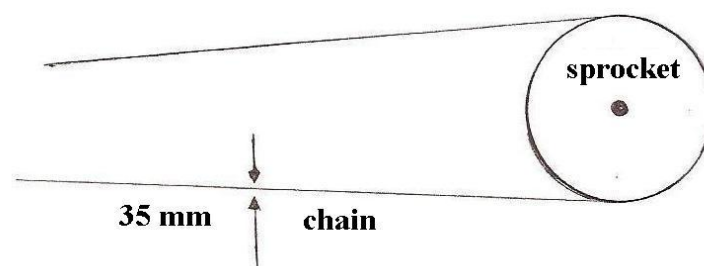
### ***New Chain Adjuster Assembly***

3. Set the chain adjuster putting it on the arm.
4. Close the tightening screw to the arm.
5. Repeat these two steps on the opposite side of the arm.
- 6.



### **To Complete the Assembly**

7. Remount the rear wheel (and the chain) keeping the fixing nut not completely tightened.
8. Tension the chain and make sure to do a symmetric regulation (Right-Left).
9. **N.B. During the tightening of the arm the chain tension increase; is therefore appropriate to verify the tension of the chain when the arm is completely tightened.**
10. Be sure that you correctly assembled the rear wheel and tight the fixing nut with the power loading advised by the parent company.



11. The oscillation of 35 mm must be done the closet swingarm (see point 8 and 9).
12. After 500 Km verify: the oscillation of the chain and the knob/threaded pin of the chain adjuster