

Procedura di montaggio

Note :

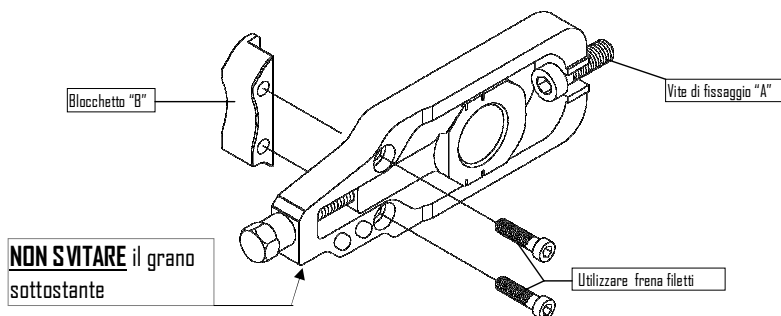
**Eeguire il montaggio presso officine specializzate e da personale qualificato.
Ligtech srl non si assume alcuna responsabilità per eventuali danni a cose e/o persone causati da un montaggio errato.**

Operazioni preliminari

1. Porre la moto in posizione sicura e stabile considerando di dovere lavorare senza l'appoggio della ruota posteriore.
2. Smontare la ruota posteriore e rimuovere i tenditori catena originali

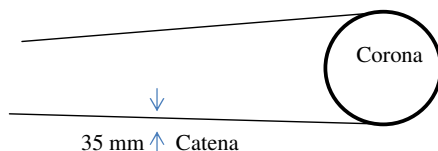
Montaggio nuovo tenditore catena

3. Inserire il tenditore catena nella sede del forcellone
4. Serrare la vite di fissaggio "A" al forcellone.
5. Montare il bloccetto interno "B" utilizzando dei frenafiletti "medio" su entrambe le viti M6.



Operazioni finali

6. Rimontare la ruota posteriore (e la catena) lasciando il dado di fissaggio allentato
7. Effettuare il tensionamento della catena assicurandosi di effettuare una regolazione simmetrica (DX-SX).
8. Procedere con il serraggio del dado perno ruota, verificando la tensione della catena a dado completamente chiuso.



9. Il gioco di 35 mm deve essere misurato a dado chiuso (vedi punto 8)
10. Dopo 500 Km verificare: il gioco catena, e le componenti del tenditore.

Assembly procedure for CHAIN ADJUSTERS

Note :

To assembly it must be a specialized technician.

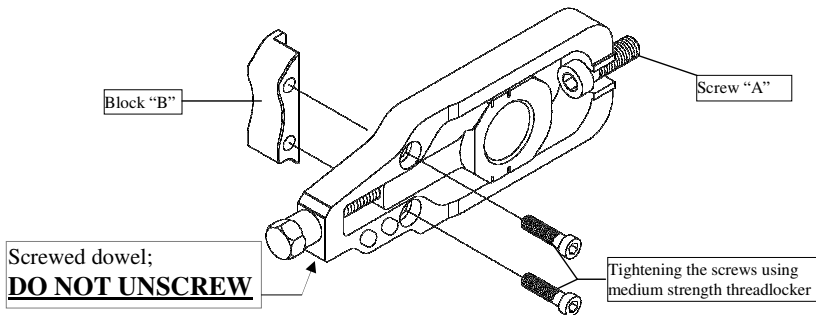
Lightech s.r.l. will not be responsible to any damages caused by a wrong assembly.

Before proceeding:

1. Locate the motorbike on a stable and safe position as you'll have to work without the rear wheel.
2. Remove the rear wheel and the original chain adjuster.

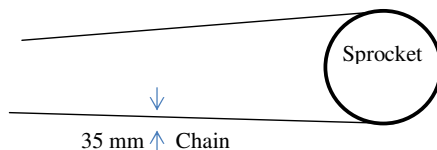
New Chain Adjuster Assembly

3. Set the chain adjuster putting it on the swingarm.
4. Close the tightening screw "A" to the swingarm.
5. Fix the block "B" using medium strength threadlocker on both M6 screws.



To Complete the Assembly

6. Remount the rear wheel (and the chain) keeping the fixing nut not completely tightened.
7. Tension the chain and make sure to do a symmetric regulation (Right-Left).
8. Tighten the nut axle and verify the tension of the chain when the nut axle is completely tightened.
- 9.



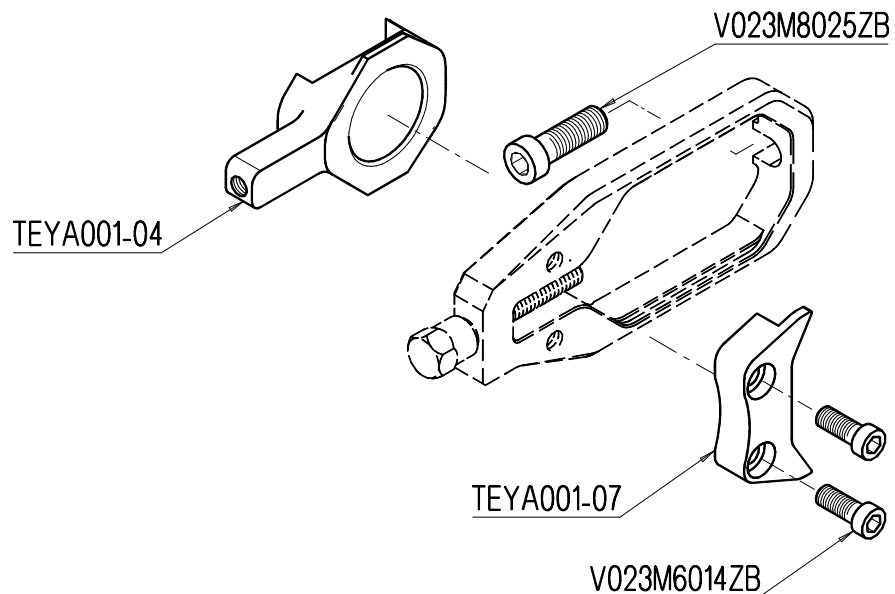
10. The oscillation of 35 mm must be done with the swingarm nut axle completely tightened (see point 8).
11. After 500 Km verify: the oscillation of the chain and the knob/threaded pin of the chain adjuster

TEYA001

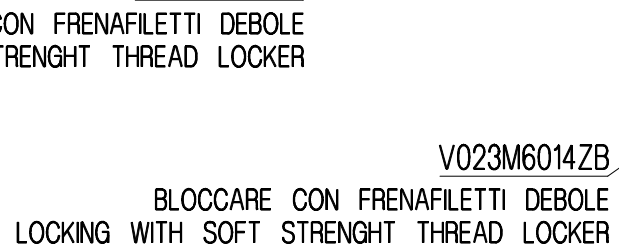


Lightech s.r.l.

31025-Santa Lucia di Piave (TV)-IT
Tel. 0438/453010 - Fax 0438/655919
E-Mail info@lightech.it



BLOCCARE CON FRENAFILETTI DEBOLE
LOCKING WITH SOFT STRENGTH THREAD LOCKER



BLOCCARE CON FRENAFILETTI DEBOLE
LOCKING WITH SOFT STRENGTH THREAD LOCKER

