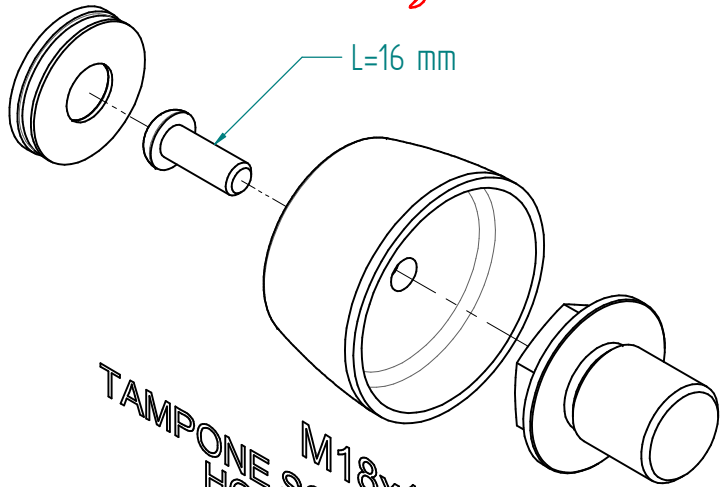
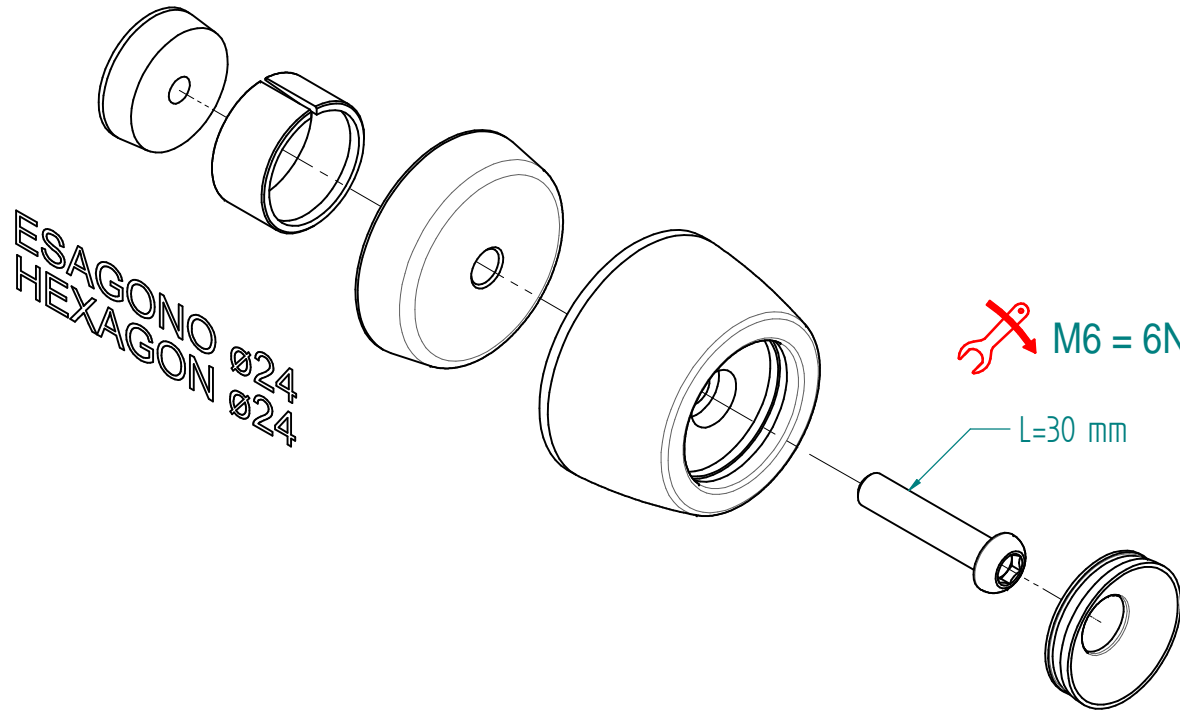
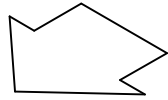

 M6 = 6Nm




M18x1,50  
TAMPONE SCARICATO  
HOLLOWED PAD



 M6 = 6Nm

L=30 mm

ES  
HEXAGONO Ø24  
HEXAGON Ø24

 IT) E' necessario l'intervento di personale professionale per tutti i prodotti che necessitano di installazione.  
EN) The assistance of professional staff is necessary for all parts which require installation.  
ES) Se necesita que sea montado por profesionales para todos los productos que necesitan instalacion.  
FR) L'assistance d'un professionnel est nécessaire pour toutes les pièces qui nécessitent une installation.  
DEU) Der Eingriff von Fachpersonal ist notwendig für alle Artikel die installiert/montiert werden müssen.

VERIFICARE SERRAGGIO VITI PRIMA DELL'UTILIZZO  
CONTROL THE THIGHTENING'S SCREW BEFORE USING